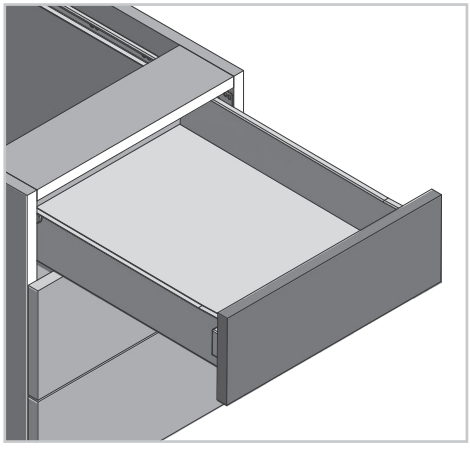


# Prowadnica Metalbox MP Slides Metalbox MP Направляющая Metalbox MP



## ZASTOSOWANIE / APPLICATION / ПРИМЕНЕНИЕ



## PARAMETRY / CHARACTERISTICS / ХАРАКТЕРИСТИКИ

**PARTIAL**

$\pm 1,5 \text{ mm}$

$\pm 2 \text{ mm}$

**NL**  
270-550

**STEEL**

**POWDER PAINTED**

**WHITE**

**GRAY**

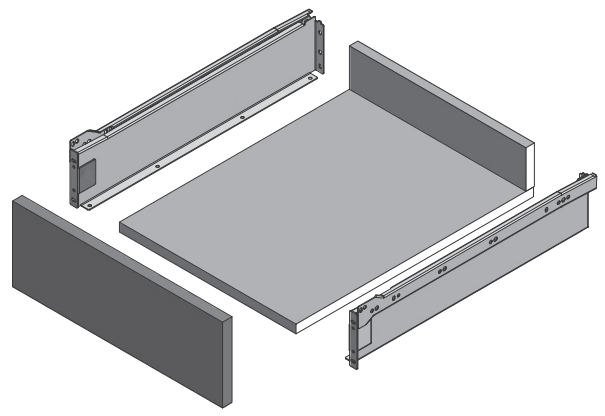
**3D**

## PAKOWANIE / PACKING / УПАКОВКА



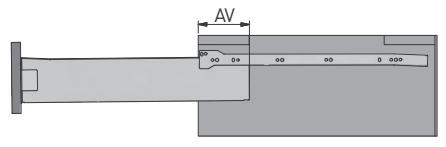
## INFORMACJE DODATKOWE / ADDITIONAL INFORMATION / ДОПОЛНИТЕЛЬНАЯ ИНФОРМАЦИЯ

PROWADNICA KPL L + P  
DRAWER SLIDE SET L + R  
НАПРАВЛЯЮЩАЯ KPL Л + П



| H<br>mm | NL<br>mm | white        | gray         | AV<br>mm |
|---------|----------|--------------|--------------|----------|
| 54      | 350      | MP-054350-10 | -            | 88       |
|         | 400      | MP-054400-10 | -            | 98       |
|         | 450      | MP-054450-10 | MP-054450-80 | 98       |
|         | 500      | MP-054500-10 | MP-054500-80 | 98       |
| 86      | 270      | MP-086270-10 | MP-086270-80 | 88       |
|         | 300      | MP-086300-10 | MP-086300-80 | 88       |
|         | 350      | MP-086350-10 | MP-086350-80 | 88       |
|         | 400      | MP-086400-10 | MP-086400-80 | 98       |
|         | 450      | MP-086450-10 | MP-086450-80 | 98       |
|         | 500      | MP-086500-10 | MP-086500-80 | 98       |
|         | 550      | MP-086550-10 | MP-086550-80 | 118      |

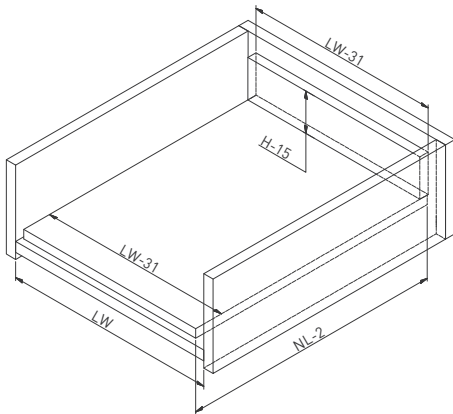
| H<br>mm | NL<br>mm | white        | gray         | AV<br>mm |
|---------|----------|--------------|--------------|----------|
| 118     | 350      | MP-118350-10 | -            | 88       |
|         | 400      | MP-118400-10 | -            | 98       |
|         | 450      | MP-118450-10 | -            | 98       |
|         | 500      | MP-118500-10 | -            | 98       |
| 150     | 270      | MP-150270-10 | MP-150270-80 | 88       |
|         | 300      | MP-150300-10 | MP-150300-80 | 88       |
|         | 350      | MP-150350-10 | MP-150350-80 | 88       |
|         | 400      | MP-150400-10 | MP-150400-80 | 98       |
|         | 450      | MP-150450-10 | MP-150450-80 | 98       |
|         | 500      | MP-150500-10 | MP-150500-80 | 98       |
|         | 550      | MP-150550-10 | MP-150550-80 | 118      |



NL = długość nominalna prowadnicy  
nominal slide length  
номинальная длина направляющей

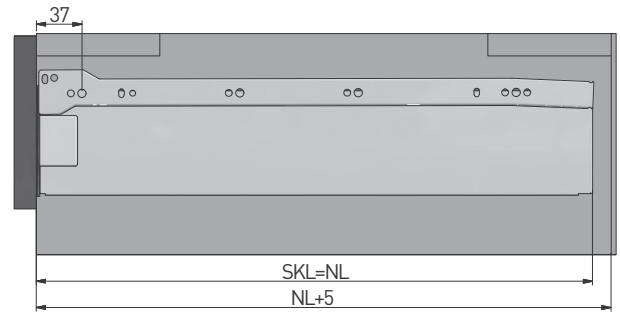
AV = strata wysuwu  
extension loss  
потеря выдвижения

wymiary dna i ścianki tylnej (dla płyty 16 mm)  
 bottom and back panel dimensions (for 16 mm board)  
 размеры днища и задней стенки (для плиты 16 мм)

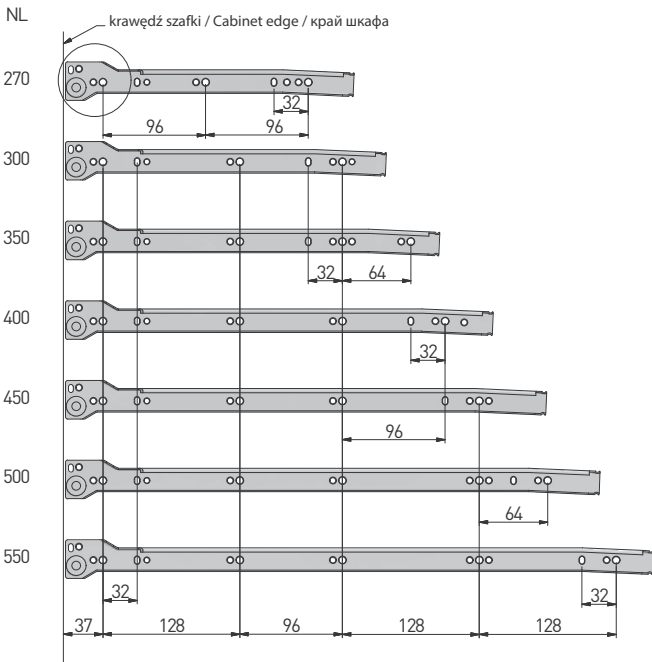


LW = wewnętrzna szerokość szafki / inner cabinet width / внутренняя ширина ящика  
 H = wysokość nominalna metalbox / nominal height metalbox / номинальная высота metalbox

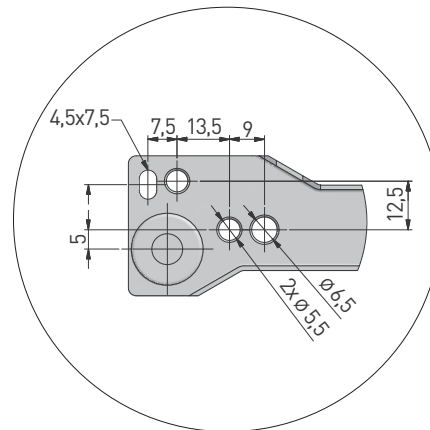
szuflada standardowa / standard drawer / стандартный ящик



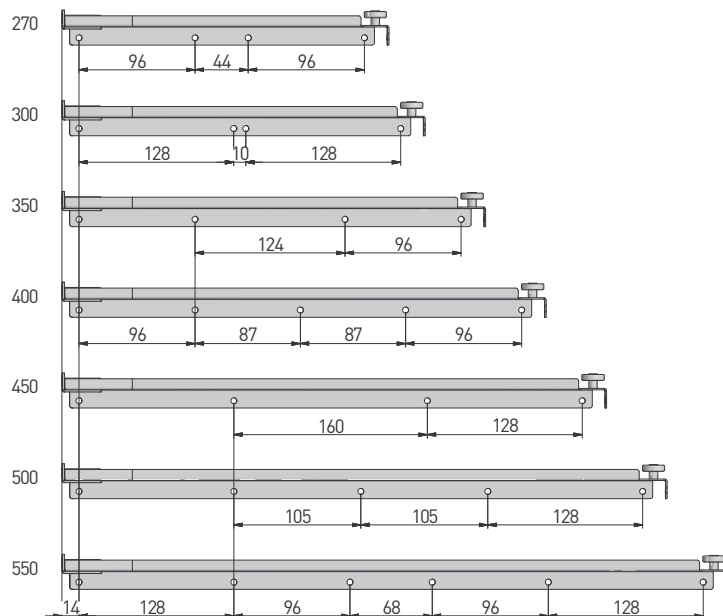
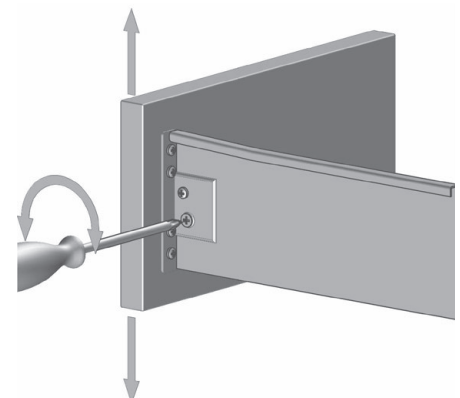
NL = długość nominalna prowadnicy / nominal slide length / номинальная длина направляющей  
 SKL = głębokość szuflady / drawer depth / глубина ящика



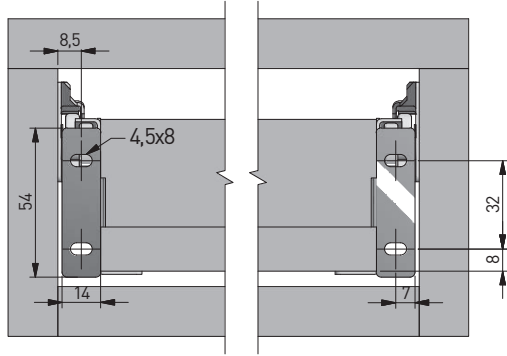
rozstaw otworów montażowych / mounting dimensions / монтажные отверстия



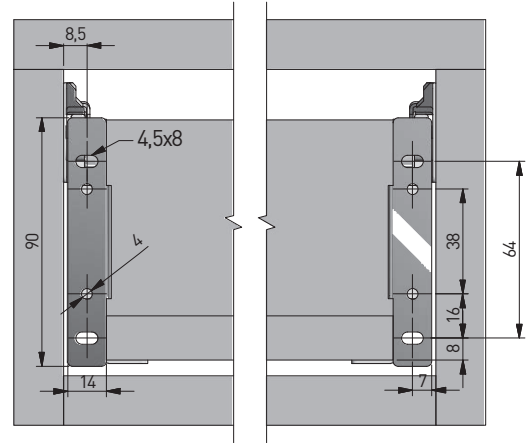
regulacja wysokości frontu / drawer front adjustment / регулировка фасада по высоте



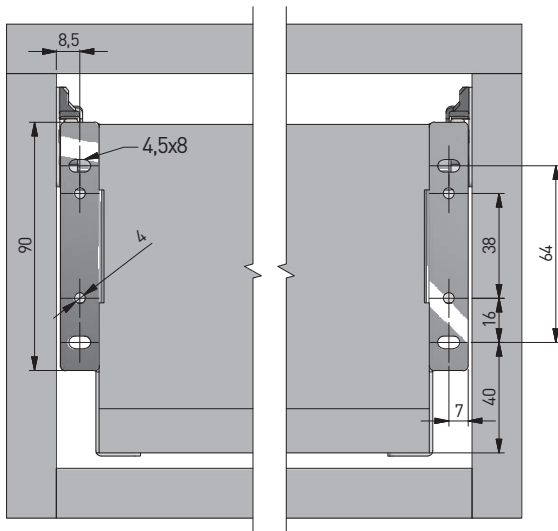
MP-54



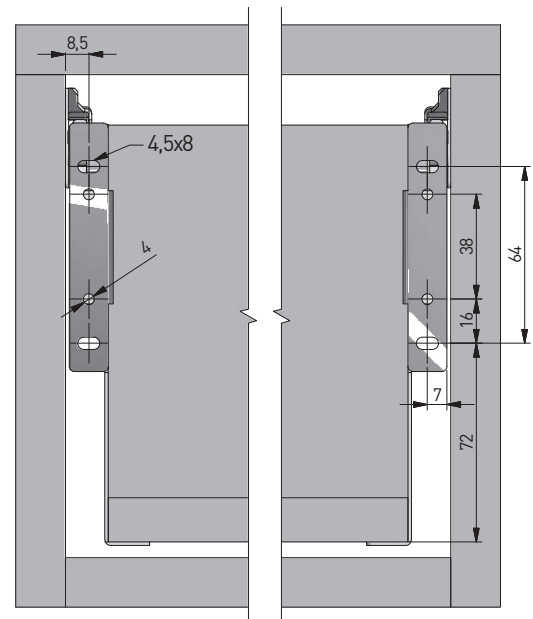
MP-86



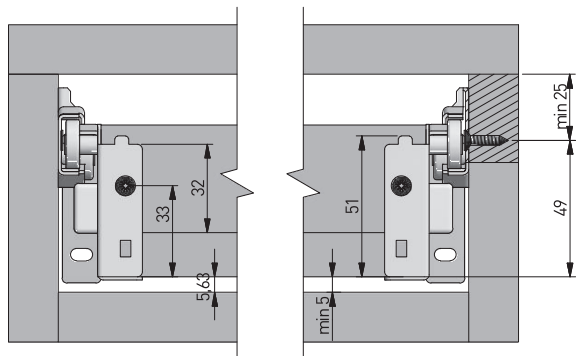
MP-118



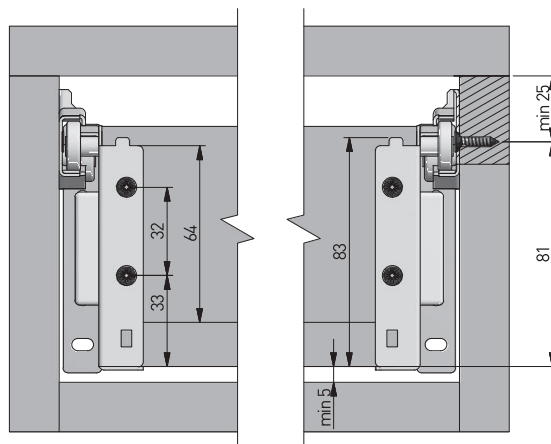
MP-150



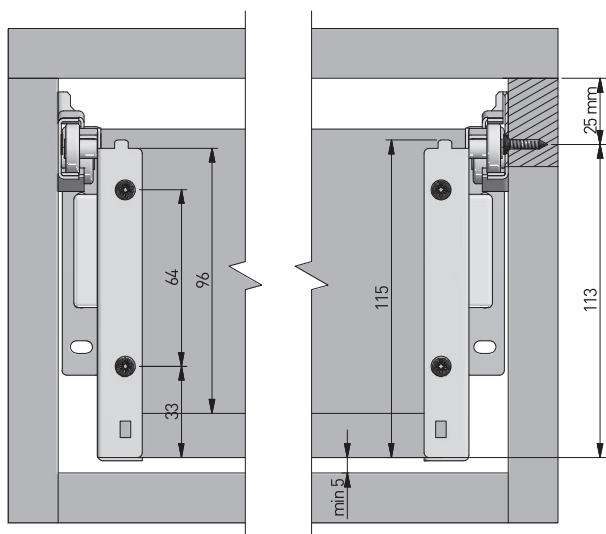
MP-54



MP-86



MP-118



MP-150

